

# AVANT®

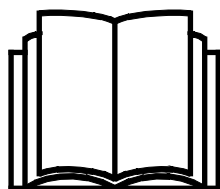
## Handleiding voor gereedschappen



## Houtklover 650

Productnummer

A443168



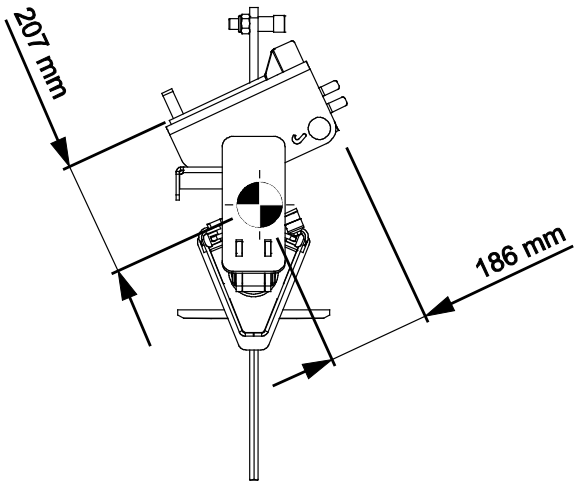
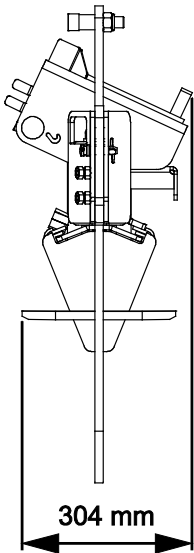
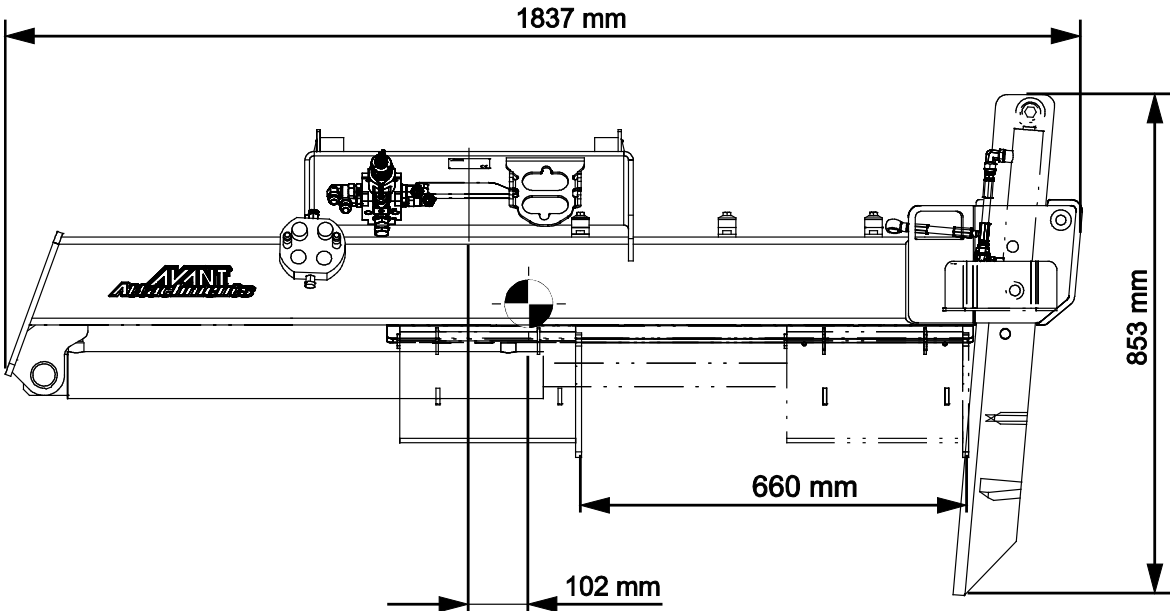
Lees deze handleiding aandachtig alvorens dit machine te gebruiken.

Bewaar deze handleiding voor later gebruik.

Manufacturer:

**AVANT®**  
AVANT TECNO OY  
e-mail: sales@avanttecono.com

Ylötie I  
33470 YLÖJÄRVI  
FINLAND  
Tel. +358 3 347 8800  
Fax +358 3 348 5511



# INHOUDSTABEL

<b>1. INLEIDING</b> .....	<b>4</b>
Waarschuwingssymbolen die in deze handleiding worden gebruikt.....	5
<b>2. BEOOGD GEBRUIK</b> .....	<b>6</b>
<b>3. VEILIGHEIDSINSTRUCTIES VOOR HET GEBRUIK VAN HET HULPSTUK</b> .....	<b>7</b>
3.1    Veilige afsluitprocedure.....	9
3.2    Persoonlijke beschermingsmiddelen.....	10
<b>4. TECHNISCHE SPECIFICATIES</b> .....	<b>11</b>
4.1    Veiligheidslabels en belangrijkste componenten van het hulpstuk.....	12
<b>5. HET HULPSTUK BEVESTIGEN</b> .....	<b>14</b>
5.1    De hydraulische slangen vast- en loskoppelen.....	16
<b>6. HYDRAULISCHE BLADAFSTELLING INSTALLEREN</b> .....	<b>18</b>
6.1    Kwalificatievereisten voor installatiewerkzaamheden:.....	18
6.2    Veiligheidsinstructies voor hydraulische samenstellen.....	19
6.3    Hydraulische koppelingen vastmaken.....	20
6.4    De hydraulische bladafstelling installeren.....	22
6.4.1    Hydraulische bladafstelling - Hoofdcomponenten.....	22
6.5    Elektrische aansluiting.....	24
6.5.1    De kabelbundel van het aanbouwwerktuig aansluiten op de kniklader.....	24
<b>7. GEBRUIKSINSTRUCTIES</b> .....	<b>26</b>
7.1    Veiligheidsafstand.....	27
7.2    Controles voor gebruik.....	28
7.2.1    Kwalificaties van de bestuurder.....	28
7.3    Gebruik.....	29
7.3.1    De houtklover gebruiken.....	29
7.3.2    De bladhoogte afstellen:.....	31
7.4    Transportpositie.....	32
7.5    Werken op een ongelijkmatige ondergrond.....	32
7.6    Het aanbouwwerktuig opslaan.....	33
<b>8. ONDERHOUD EN REPARATIES</b> .....	<b>34</b>
8.1    Inspectie van hydraulische componenten.....	34
8.2    Inspectie van metalen constructies.....	35
8.3    Het hulpstuk reinigen.....	35
8.4    Smeren.....	35
8.4.1    Glijplaten.....	35
8.5    Splijtwig.....	36
8.5.1    Onderhoud van de splijtwig.....	36
8.6    Afvoeren als afval.....	36
<b>9. GARANTIEVOORWAARDEN</b> .....	<b>37</b>

## I. Inleiding

---

Avant Tecno Oy bedankt u voor uw aankoop van dit aanbouwwerktuig voor uw Avant-kniklader. De kniklader is ontworpen en geproduceerd op basis van jarenlange ervaring met productontwikkeling en productie. Door uzelf vertrouwd te maken met deze handleiding en de instructies op te volgen, beschermt u uw veiligheid en zorgt u ervoor dat de apparatuur betrouwbaar werkt en lang meegaat. Lees de instructies goed door voordat u de apparatuur begint te gebruiken of onderhoud gaat uitvoeren.

Het doel van deze handleiding is om u te helpen met het volgende:

- de apparatuur op een veilige, efficiënte manier bedienen
- gevaarlijke situaties observeren en voorkomen
- de apparatuur in goede staat houden en een lange levensduur garanderen

Met deze instructies kunnen zelfs personen zonder ervaring het hulpstuk en de kniklader veilig gebruiken. In de handleiding staan ook belangrijke instructies voor ervaren AVANT-bestuurders. Zorg ervoor dat alle personen die de kniklader gebruiken goed zijn geïnformeerd en zichzelf vertrouwd hebben gemaakt met de handleiding van de kniklader, alle hulpstukken die worden gebruikt en alle veiligheidsinstructies voordat ze de apparatuur gebruiken. Het is verboden om de apparatuur voor andere doeleinden of op een andere manier te gebruiken dan wordt beschreven in deze handleiding. Houd deze handleiding gedurende de hele levensduur van de apparatuur bij de hand. Als u de apparatuur verkoopt of overdraagt, vergeet dan niet om deze handleiding aan de nieuwe eigenaar te geven. Als de handleiding kwijt of beschadigd is, kunt u een nieuwe aanvragen bij uw Avant-dealer of de fabrikant.

Naast de veiligheidsinstructies in deze bedienershandleiding moet u ook alle arbeidsveiligheidsregels, plaatselijke wetten en andere voorschriften met betrekking tot het gebruik van de apparatuur in acht nemen. Met name de voorschriften met betrekking tot het gebruik van de apparatuur op openbare wegen moeten in acht worden genomen. Neem contact op met uw Avant-dealer voor meer informatie over plaatselijke eisen voordat u de kniklader op de weg gaat gebruiken.

Neem contact op met uw lokale AVANT dealer voor advies, toebehoren of elk ander probleem dat met het gebruik van de kniklader te maken heeft.

Deze handleiding is een vertaling van de originele instructies in het Engels. Vanwege de doorlopende productontwikkeling kunnen sommige details die in deze handleiding staan verschillen van uw apparatuur. Op de afbeeldingen in deze handleiding kunnen ook optionele apparatuur of functies staan die niet op dat moment verkrijgbaar zijn. We behouden ons het recht voor om de inhoud van de handleiding te veranderen zonder kennisgeving. Copyright © 2022 Avant Tecno Oy. Alle rechten voorbehouden.

## Waarschuwingssymbolen die in deze handleiding worden gebruikt

De volgende waarschuwingssymbolen worden in deze handleiding gebruikt. Ze geven factoren aan waar rekening mee moet worden gehouden om het gevaar voor letsel of schade aan voorwerpen te voorkomen:



### WAARSCHUWING WAARSCHUWINGSSYMBOL

Dit symbool betekent: **“Waarschuwing, let goed op! Dit heeft te maken met uw veiligheid!”**

Lees de boodschap die erop volgt goed, deze waarschuwt voor een onmiddellijk gevaar dat ernstige verwondingen kan veroorzaken.

Het waarschuwingssymbool zelf en met de bijbehorende veiligheidswaarschuwing erbij geeft belangrijke veiligheidsberichten aan in deze handleiding. Het wordt gebruikt om aandacht te vestigen op instructies met betrekking tot uw persoonlijke veiligheid of de veiligheid van anderen. Wees voorzichtig als u dit symbool ziet, het heeft te maken met uw veiligheid. Lees het bericht dat volgt goed door en informeer andere bedieners.

### GEVAAR

Dit signaalwoord wijst op een gevaarlijke situatie die, als deze niet wordt vermeden, zal leiden tot de dood of ernstig letsel.

### WAARSCHUWING

Dit signaalwoord wijst op een mogelijk gevaarlijke situatie die, als deze niet wordt vermeden, kan leiden tot ernstig letsel of de dood.

### VOORZICHTIG

Dit signaalwoord wordt gebruikt als lichte verwondingen het gevolg kunnen zijn wanneer de instructies niet goed worden opgevolgd.

### LET OP

Dit signaalwoord geeft informatie over de juiste bediening en onderhoud van de apparatuur.

Als de instructies bij het symbool niet in acht worden genomen, kan dit leiden tot storing van de apparatuur of andere schade aan eigendommen.

## 2. Beoogd gebruik

De AVANT Houtklover 650 is een aanbouwwerktuig dat kan worden gebruikt met de compacte AVANT-knikladers die te zien zijn in Tabel 1. Het aanbouwwerktuig is bedoeld voor het kloven van brandhout, voornamelijk grotere stammen. De houtklover 650 is bedoeld om te worden gebruikt door één persoon tegelijk en alleen vanaf de bestuurdersstoel.

Het kloven wordt uitgevoerd door een hydraulische cilinder, die het hout tegen de splijtwig duwt. De klover brengt de cilinder terug nadat het hout is gekloofd. De hoogte van de splijtwig is verstelbaar om het hout in helften in plaats van in kwarten te kloven. Hydraulische afstelling A443834 en 6-wegs blad A443782 voor grotere boomstammen zijn beschikbaar als opties.

De houtklover 650 is niet ontworpen voor een ander gebruik dan in deze handleiding wordt gespecificeerd en mag niet worden gebruikt voor andere doeleinden dan de bedoelde.

Het aanbouwwerktuig heeft een onderhoudsvriendelijk ontwerp. De bestuurder kan het routine-onderhoud zelf uitvoeren. Niet alle reparatiewerkzaamheden kunnen worden uitgevoerd door de bestuurder en veeleisende reparatie- en onderhoudswerkzaamheden moeten worden overgelaten aan professioneel personeel. Alle onderhoudswerkzaamheden moeten worden uitgevoerd met gebruik van geschikte veiligheidsapparatuur. Reserveonderdelen moeten identiek zijn aan de originele specificaties, wat kan worden gegarandeerd door alleen originele reserveonderdelen te gebruiken. Er kan een aparte reserveonderdelencatalogus verkrijgbaar zijn; neem contact op met uw Avant-dealer.

Maak uzelf vertrouwd met de instructies uit de handleiding met betrekking tot reparaties en onderhoud. Neem contact op met uw AVANT-leverancier als u andere vragen heeft over het gebruik of het onderhoud van de apparatuur of als u reserveonderdelen of onderhoudsservice nodig heeft.

**Tabel 1 - Houtklover 650 - Compatibiliteit met Avant-knikladers**

Avant	220 <sub>serie 2</sub>	313S	419	R20	525LPG	630	735	850 860i	e5 e6	
	225	320S	420	423	R28	R35	745			
	225LPG	320S+	520	523	528	635	640			750
					530	645i	640			755i
						650i	760i			
A438282	-	(•)	•	•	•	•	•	•	•	

Het wordt aangeraden om het toebehoren alleen te gebruiken met knikladers die zijn gemarkeerd met in Tabel 1. Bij gebruik met modellen die zijn gemarkeerd met (•) is het mogelijk dat de volledige prestaties niet worden behaald. Er kunnen ook extra contragewichten nodig zijn. Neem contact op met uw Avant-dealer voor compatibiliteit met een model dat niet in de tabel staat.

### 3. Veiligheidsinstructies voor het gebruik van het hulpstuk

Vergeet niet dat veiligheid het resultaat is van diverse factoren. De combinatie kniklader-hulpstuk is zeer krachtig en een onjuist of nalatig gebruik of onderhoud kan ernstig persoonlijk letsel of schade aan voorwerpen veroorzaken. Daarom moeten alle bestuurders zichzelf zorgvuldig vertrouwd maken met het correcte gebruik en de handleidingen van zowel de kniklader als het hulpstuk voordat ze beginnen. Gebruik het hulpstuk niet als u niet volledig bekend bent met de werking en de daarmee samenhangende gevaren.



GEVAAR

**Misbruik, nalatig gebruik, of het gebruik van een toebehoren dat in slechte staat is, kan gevaar van ernstige verwondingen veroorzaken.** Maak uzelf vertrouwd met de bediening van de kniklader, de correcte koppelingsprocedure en de juiste manier om het hulpstuk te bedienen in een veilig gebied. Bestudeer met name hoe u de apparatuur op een veilige manier kunt stoppen. Lees alle veiligheidsvoorzorgsmaatregelen goed door.

**Lees alle veiligheidsinstructies goed door voordat u het hulpstuk gebruikt.**



WAARSCHUWING

- Als u een aanbouwwerktuig aan de kniklader bevestigt, **zorg er dan voor dat de borgpennen van de snelkoppelingsplaat van de kniklader in de laagste positie zijn en dat ze het aanbouwwerktuig aan de kniklader hebben vergrendeld.** Hef en verplaats nooit onvergrendelde aanbouwwerktuigen.
- Dit aanbouwwerktuig is ontworpen om te worden gebruikt door één bestuurder tegelijk. Laat andere personen niet in de buurt van de gevarezone van de apparatuur komen als deze in gebruik is.
- Transporteer het aanbouwwerktuig altijd zo laag mogelijk om het zwaartepunt laag te houden en houd de telescopische laadarm ingetrokken tijdens het rijden.
- **Gevaar voor verbrijzeling - De houtklover moet worden gebruikt door één bestuurder tegelijk.** Bedenk altijd dat de sterke cilinder en het scherpe snijblad ernstige verwondingen kunnen veroorzaken als er niet goed mee wordt omgegaan. Het gebruik van de houtklover creëert verbrijzelingsgevaar; laat andere personen niet in de buurt van het aanbouwwerktuig komen als het in gebruik is. Houd een veilige afstand van minimaal 10.
- **Gevaar voor verwondingen door rondvliegend puin - De sterke houtklover werkt met hoge kracht.** Het kloofblad dat met hoge kracht werkt, kan gevaar voor rondvliegend puin veroorzaken. Laat omstanders niet dicht in de buurt komen dan de veiligheidsafstand van 10 meter bij de machine. Stop het aanbouwwerktuig als anderen binnen de veiligheidsafstand komen.
- **Gevaar voor kantelen - Houd lasten dicht bij de grond tijdens het rijden.** Het verplaatsen van zware lasten kan het zwaartepunt van de kniklader verplaatsen waardoor de kniklader kan kantelen. Transporteer lasten voor de beste stabiliteit altijd zo laag mogelijk en zo dicht mogelijk bij de kniklader, met de telescopische laadarm helemaal ingetrokken om het zwaartepunt laag te houden.

**WAARSCHUWING**

- **Gevaar voor verbrijzeling - Kom nooit onder de laadarm of het aanbouwwerktuig en laat niemand anders eronder komen.** De stabiliteit van de kniklader kan veranderen als u de bestuurdersstoel verlaat, waardoor de machine kan kantelen. Vergeet nooit dat de laadarm onverwacht omlaag kan komen door stabiliteitsverlies, mechanische storingen, of als iemand anders aan de bedieningsorganen van de kniklader komt, met gevaar voor verbrijzeling tot gevolg. De kniklader is niet bedoeld om een last een lange periode opgeheven te houden. Breng het aanbouwwerktuig stevig omlaag op de grond voordat u de bestuurdersstoel verlaat en laat nooit iemand onder de laadarm of het aanbouwwerktuig komen.
- **Verstikkingsgevaar - Gebruik de kniklader nooit binnen of in slecht geventileerde gebieden.** Zorg voor voldoende ventilatie als u binnen werkt. Gebruik de kniklader niet in afgesloten ruimten, los van het motor- of brandstoftype. Uitlaatgassen kunnen zich concentreren in gevaarlijke niveaus.
- Gebruik alleen hulpstukken die in goede staat zijn. Controleer het hulpstuk regelmatig grondig. Wijzig het hulpstuk niet op een manier die de veiligheid aantast. Het is verboden om gaten te boren in het hulpstuk, en lassen of andere manieren om haken of andere voorwerpen op het hulpstuk te bevestigen, zijn streng verboden.
- Houd het knikpunt in rechte positie bij het verplaatsen van zware lasten. Bij het draaien van het knikpunt, kan de kniklader voorover kantelen.
- Zorg ervoor dat het oppervlak de totale last kan dragen. Volg ook de juiste bandenspanningsinstellingen op.
- Schakel de kniklader uit en plaats het aanbouwwerktuig op een veilige plaats, zoals getoond in de Veilige stopprocedure, voordat u reinigings-, onderhouds- of aanpassingswerkzaamheden uitvoert.
- Gebruik de apparatuur alleen voor het beoogde doel. Een ander gebruik kan onnodige veiligheidsrisico's met zich meebrengen en de apparatuur kan beschadigd raken.
- Zorg ervoor dat de kniklader is uitgerust met de benodigde veiligheidscomponenten en dat deze werkend zijn. De veiligheidsriem moet worden gebruikt. Als er specifieke gevaren zijn met betrekking tot het bedrijfsgebied, gebruik dan de juiste veiligheidsapparatuur.
- Lees ook de veiligheidsinstructies en het correcte gebruik van de kniklader in de gebruikershandleiding van de kniklader.





GEVAAR

**Gevaar voor verbrijzeling - Onder de laadarm of aanbouwwerktuig komen kan ernstige verwondingen of overlijden veroorzaken.** Kom nooit onder de laadarm en zorg ervoor dat anderen niet in de buurt van de opgeheven laadarm of aanbouwwerktuigen komen. Het is gevaarlijk om onder een opgeheven aanbouwwerktuig of laadarm te komen, omdat de laadarm omlaag kan komen door stabiliteitsverlies, mechanische storingen of als iemand anders aan de besturingsorganen van de kniklader komt. Breng het aanbouwwerktuig stevig omlaag op de grond in een veilige positie voordat u de bestuurdersstoel verlaat.

Vergeet niet dat de laadarm zelfs omlaag kan worden gebracht of kan worden gekanteld als de motor is uitgeschakeld (gevaar voor verbrijzeling). De kniklader is niet bedoeld om een last een lange periode opgeheven te houden. Breng het aanbouwwerktuig altijd omlaag in een veilige positie voordat u de bestuurdersstoel verlaat.



### 3.1 Veilige afsluitprocedure

**Veilig stoppen van het toebehoren, voordat u in de buurt van het toebehoren komt:**



WAARSCHUWING

**Stop het toebehoren altijd volgens de veilige stopprocedure voordat u de bestuurdersstoel verlaat.** De veilige stopprocedure voorkomt alle onbedoelde bewegingen van het toebehoren. Let op: de laadarm kan omlaag komen, zelfs als de motor van de kniklader is uitgeschakeld. Veilige stopprocedure:

- Breng de laadarm en het toebehoren omlaag tot op de grond.
- Schakel de motor van de kniklader uit en vergrendel de parkeerrem.
- Laat de restdruk van het hydraulische systeem af; breng alle hydraulische besturingshendels een paar maal naar hun uiterste positie.
- Zorg ervoor dat de machine niet gestart kan worden, verwijder de contactsleutel.

### 3.2 Persoonlijke beschermingsmiddelen

**Vergeet niet om de juiste persoonlijke beschermingsmiddelen te dragen:**



- Het geluidsniveau op de bestuurdersstoel kan 85 dB(A) overschrijden, afhankelijk van het knikladermodel en de bedrijfscyclus. Langdurige blootstelling aan hard geluid kan leiden tot gehoorbeschadiging. Gebruik gehoorbescherming wanneer u met de kniklader werkt.



- Draag veiligheidshandschoenen.



- Gebruik veiligheidslaarzen wanneer u met de kniklader werkt.



- Draag een veiligheidsbril als u bijv. hydraulische componenten hanteert.

## 4. Technische specificaties

Tabel 2 – Houtklover 650 - Specificaties

<b>Productnummer</b>	<b>A443168</b>
Max houtbloklengte:	660 mm
Max. bladsnelheid:	0,26 m/s
Afmetingen (L x B x H):	304 x 1837 x 853 mm
Gewicht:	118 kg
Minimale bedrijfstemperatuur:	-25 °C
Maximale kloofkracht:	7,6 ton
Aanbevolen toevoer van hydraulische energie:	20-30 l/min, 20 MPa (200 bar)
Maximale toevoer van hydraulische energie:	40 l/min, 22,5 MPa (225 bar)
Compatibele AVANT-knikladers:	Zie Tabel 1 Beoogd gebruik
<b>Opties</b>	
Hydraulische bladafstelling	A443834
6-wegs blad	A443782

## 4.1 Veiligheidslabels en belangrijkste componenten van het hulpstuk

Hieronder staan de labels en markeringen op het toebehoren. Deze moeten zichtbaar en leesbaar zijn op de apparatuur. Vervang onduidelijke of ontbrekende labels. Nieuwe stickers zijn verkrijgbaar via uw verkoper of via de contactinformatie op de omslag.



**WAARSCHUWING**

**Zorg ervoor dat alle waarschuwingsstickers leesbaar zijn.** De waarschuwingslabels bevatten belangrijke veiligheidsinformatie en ze helpen de gevaren met betrekking tot de apparatuur te identificeren en te onthouden. Vervang beschadigde of ontbrekende waarschuwingslabels door nieuwe.



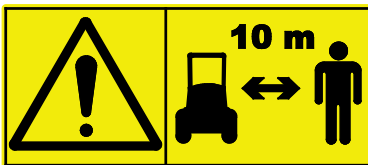
A46771

A46772

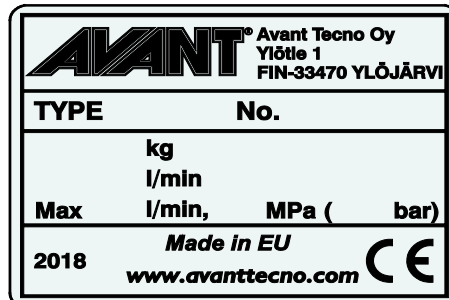
A46749

A46797

A46803



A447611

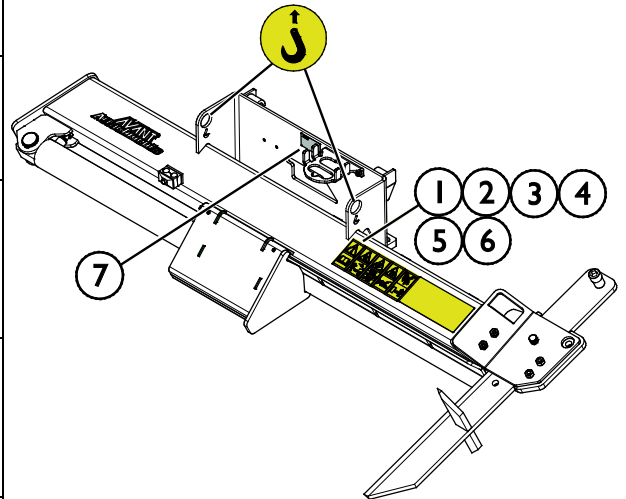


Identificatieplaatje hulpstuk  
A447207

**Om een nieuwe sticker aan te brengen:** Reinig het oppervlak grondig om al het vet te verwijderen. Laat het helemaal drogen. Verwijder de beschermlaag van de sticker en duw de sticker stevig vast. Raak de lijm op de sticker niet aan.

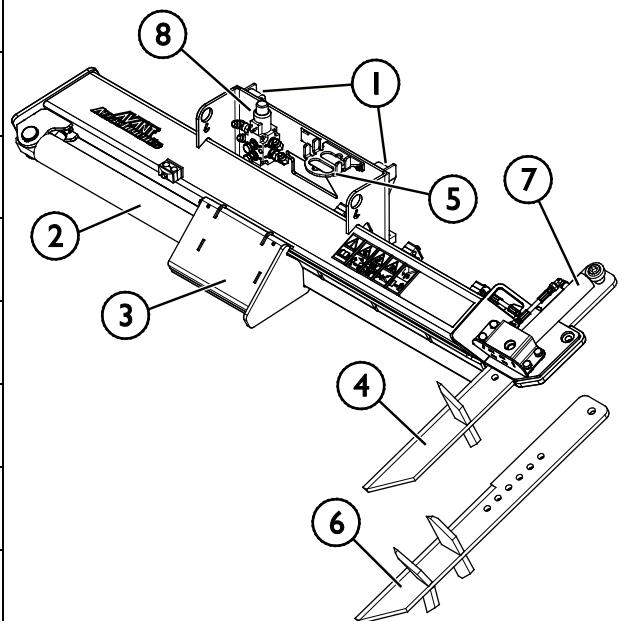
**Tabel 3 - Plaats van stickers en waarschuwingsberichten**

	Sticker	Waarschuwing
1	A46771	Gevaar bij verkeerd gebruik - Lees instructies voor gebruik.
2	A46772	Gevaar voor verbrijzeling - Kom niet onder hangende lasten; blijf uit de buurt van omhoog gebrachte apparatuur.
3	A46803	Verbrijzelingsgevaar, bewegende onderdelen. Blijf uit de buurt van bewegende onderdelen.
4	A46749	Gevaar voor afsnijden, scherpe, krachtige bladen. Volg de veilige stopprocedure voordat u in de buurt van het toebehoren komt.
5	A46797	Verbrijzelingsgevaar in het bereik en draaigebied van het aanbouwwerktuig, houd omstanders uit de buurt van de gevarenzone.
6	A447611	Pas op voor weggeslingerde voorwerpen; blijf op een veilige afstand van 10 meter van de apparatuur.
7	A447207	Identificatieplaatje hulpstuk



**Tabel 4 - Houtklover 650 - Hoofdcomponenten**

1	Chassis met Avant-snelkoppelingsbeugels
2	Hydraulische kloofcilinder
3	Slede
4	Splijtwig
5	Multiconnectorhouder
6	6-wegs blad (optioneel extra)
7	Hydraulische bladafstelling (optioneel extra)
8	Selectieklep voor hydraulische bladafstelling (Optioneel extra)



## 5. Het hulpstuk bevestigen

Het bevestigen van het aanbouwwerktuig aan de kniklader gaat snel en makkelijk, maar het moet voorzichtig gebeuren. Het aanbouwwerktuig wordt aan de laadarm gemonteerd met de snelkoppelplaat op de laadarm en het contragedeelte op het aanbouwwerktuig.

Als het aanbouwwerktuig niet aan de kniklader is vergrendeld, kan het losraken van de kniklader en een gevaarlijke situatie veroorzaken. Rijd nooit met de kniklader en breng de laadarm nooit omhoog als het aanbouwwerktuig niet volledig is vergrendeld. Volg altijd de onderstaande koppelingsprocedure om gevaarlijke situaties te voorkomen. Denk ook aan de veiligheidsinstructies in deze handleiding.



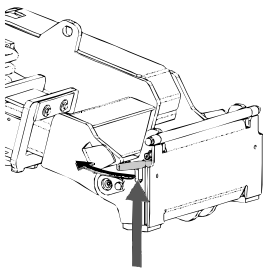
### WAARSCHUWING

**Gevaar voor verbrijzeling - Zorg ervoor dat onvergrendelde toebehoren niet kunnen bewegen of omvallen.** Blijf niet in het gebied tussen het hulpstuk en de kniklader. Bevestig het hulpstuk alleen op een platte ondergrond.

Verplaats of hef nooit hulpstukken die niet zijn vergrendeld.

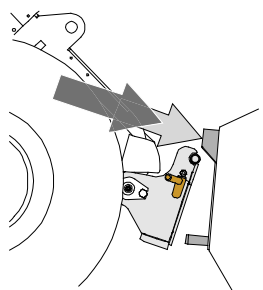
### Avant snelkoppelingssysteem:

#### Stap 1:



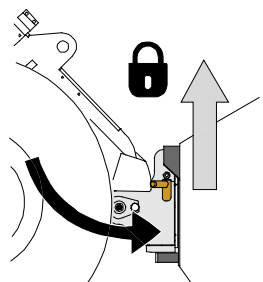
- Til de borgpennen van de snelkoppelingsplaat van de kniklader op en draai ze achteruit in de gleuf zodat ze vergrendeld zijn in de bovenste positie.
- Als uw kniklader is voorzien van een vergrendelingssysteem voor hydraulische aanbouwwerktuigen, raadpleeg dan de aanvullende instructies over het gebruik van het vergrendelingssysteem in de handleiding van de kniklader.
- Zorg ervoor dat de hydraulische slangen en de elektriciteitskabels zo zijn geplaatst dat ze niet tussen de koppelingsplaat van de kniklader en het aanbouwwerktuig komen, en dat ze niet worden platgedrukt of tegen scherpe randen schuren.

#### Stap 2:



- Draai de snelkoppelingsplaat hydraulisch in een scheef vooruit gekantelde positie.
- Rijd de kniklader op het aanbouwwerktuig. Als uw kniklader is uitgerust met een telescopische laadarm, kunt u deze gebruiken om bij de koppelingsbeugels van het aanbouwwerktuig te komen.
- Lijn de bovenste pennen van de snelkoppelingsplaat van de kniklader zo uit dat ze onder de bijbehorende beugels van het aanbouwwerktuig zijn.

#### Stap 3:



- Breng de laadarm iets omhoog; trek de besturingshendel van de laadarm achteruit om het aanbouwwerktuig iets van de grond te tillen.
- Draai de besturingshendel van de laadarm naar links om het onderste deel van de snelkoppelingsplaat op het aanbouwwerktuig te draaien.
- Vergrendel de borgpennen met de hand of gebruik de hydraulische vergrendeling.
- **Controleer altijd of de beide borgpennen goed zijn vergrendeld.**



**WAARSCHUWING**

**Gevaar voor verbrijzeling - Voorkom het kantelen van het aanbouwwerktuig.**

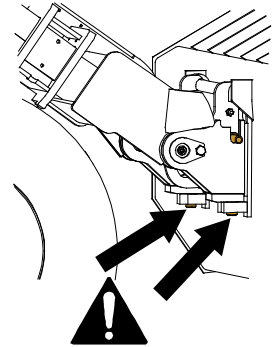
Overmatig kantelen of heffen van een onvergrendeld aanbouwwerktuig vergroot het risico dat het omvalt. Gebruik de automatische vergrendeling van de borgpennen niet als het aanbouwwerktuig meer dan een meter boven de grond wordt opgeheven. Als de borgpennen niet in de normale positie terugkeren tijdens het kantelen, kantel of hef het aanbouwwerktuig dan niet verder. Breng het aanbouwwerktuig omlaag tot op de grond en breng de vergrendeling met de hand aan.



**WAARSCHUWING**

**Gevaar voor vallende voorwerpen - Zorg ervoor dat het gereedschap niet valt.**

Een gereedschap dat niet volledig aan de kniklader is vergrendeld, kan op de laadarm vallen of naar de bestuurder toe, of onder de kniklader vallen tijdens het rijden, waardoor de kniklader niet meer onder controle is. Verplaats of hef nooit gereedschappen die niet zijn vergrendeld. Zorg er voordat u het gereedschap verplaatst of optilt voor dat de borgpennen in de laagste positie zijn en aan beide zijden door de bevestigingen op het gereedschap heen komen.



**WAARSCHUWING**

**Controleer of de kniklader compatibel is met het aanbouwwerktuig.** De stabiliteit van de kniklader, mogelijke overbelasting van het aanbouwwerktuig en de compatibiliteit van de besturingssystemen van de kniklader moeten worden gecontroleerd, naast de mechanische compatibiliteit van het aanbouwwerktuig. Als u het aanbouwwerktuig gebruikt met een kniklader die niet geschikt is voor gebruik van het model van uw aanbouwwerktuig, bestaat het gevaar van kantelen, schade aan het aanbouwwerktuig door overbelasting en risico's met betrekking tot ongecontroleerde bewegingen van het aanbouwwerktuig en zijn onderdelen. Als uw kniklader niet vermeld staat in Tabel 1 op pagina 6, raadpleeg dan uw Avant-dealer voordat u dit aanbouwwerktuig gebruikt.

## 5.1 De hydraulische slangen vast- en loskoppelen

Op Avant-knikladers worden de hydraulische slangen verbonden met het multiconnectorsysteem. Als u een ouder model Avant-kniklader uit de series 300-700 bezit met conventionele snelkoppelingen en u wilt overstappen op het multiconnectorsysteem, neem dan contact op met uw Avant-dealer of servicepoint voor instructies of installatieservice.



### WAARSCHUWING

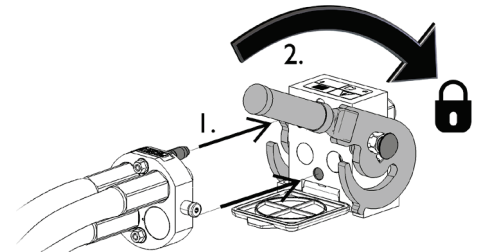
**Gevaar voor beweging van het gereedschap en wegsputende hydraulische olie - Koppel nooit snelkoppelingen of andere hydraulische componenten vast of los wanneer de bedieningshendel van de extra hydrauliek ingeschakeld is vergrendeld of als het systeem op druk is gebracht.** Het vast- of loskoppelen van de hydraulische koppelingen wanneer het systeem op druk is, kan leiden tot onbedoelde bewegingen van het gereedschap of de uitstoot van vloeistof onder hoge druk, wat ernstig letsel of brandwonden kan veroorzaken. Volg de veilige stopprocedures voordat u hydraulica loskoppelt.

### LET OP

Houd alle fittingen zo schoon mogelijk; gebruik de beschermdoppen op het gereedschap en de kniklader. Vuil, ijs, enz. kunnen het gebruik van de fittingen aanzienlijk moeilijker maken. Laat de slangen nooit op de grond hangen: plaats de koppelingen op de houder op het gereedschap.

#### **Het multiconnectorsysteem aansluiten:**

1. Lijn de pennen van de bevestiging van het gereedschap uit met de bijbehorende gaten van de bevestiging van de kniklader. De multiconnector maakt geen verbinding als de bevestiging van de machine is omgekeerd.
2. Sluit de multiconnector aan en vergrendel hem door de hendel naar de kniklader toe te draaien.

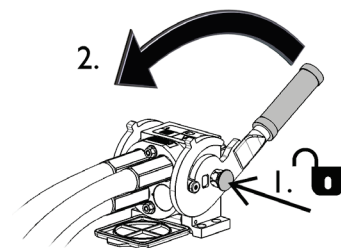


De hendel moet helemaal tot aan de vergrendelde positie makkelijk bewegen. Als de hendel niet soepel schuift, controleer dan of de connector goed is uitgelijnd en goed in positie is en maak de connectors schoon. Schakel de kniklader ook uit en laat de resterende hydraulische druk af, zie pagina ..

#### **Het multiconnectorsysteem loskoppelen:**

Plaats het gereedschap op een stevige en gelijkmatige ondergrond voordat u het loskoppelt.

1. Schakel de extra hydrauliek van de kniklader uit.
2. Druk op de ontgrendelingstoets en draai tegelijkertijd aan de hendel om de connector los te koppelen.
3. Plaats na deze handeling de multiconnector op zijn houder op het aanbouwwerktuig.





**Tapse koppelingen van het JIC-type:**

- Smeer de binnenste oppervlakken en het schroefdraad van de koppelingen.
- Een koppeling van het JIC-type wordt niet alleen vastgedraaid met het koppel en er is op alle punten tijdens het vastdraaien veel kracht nodig. Door te strak aandraaien of een verkeerde uitlijning gaat de koppeling kapot.
- Draai de koppeling zo ver mogelijk met de hand vast en daarna licht met gereedschap, waarbij u ervoor zorgt dat de koppeling goed op het schroefdraad is geplaatst. Als u een duidelijke toename van de benodigde kracht opmerkt, draait u de koppeling aan tot de uiteindelijke strakheid door slechts 1/3 tot 1/2 slag per keer te draaien met gereedschappen.
- Na het vastdraaien moet de koppeling stevig blijven zitten als u de hydraulische slang met de hand probeert te verdraaien.

**LET OP****Hydraulische slangen loskoppelen:**

Breng voordat u de koppelingen loskoppelt het toebehoren omlaag tot een veilige positie op een stevige, vlakke ondergrond. Draai de besturingshendel van de extra hydrauliek in de neutrale stand.

**LET OP**

Maak bij het loskoppelen van het aanbouwwerktuig altijd de hydraulische koppelingen los voordat u de snelkoppelingsplaat ontgrendelt, om schade aan de slang en lekkage van olie te voorkomen. Plaats de beschermdoppen terug op de koppelingen om te voorkomen dat onzuiverheden het hydraulische systeem binnenkomen.

**De hydraulische restdruk afdrukken:**

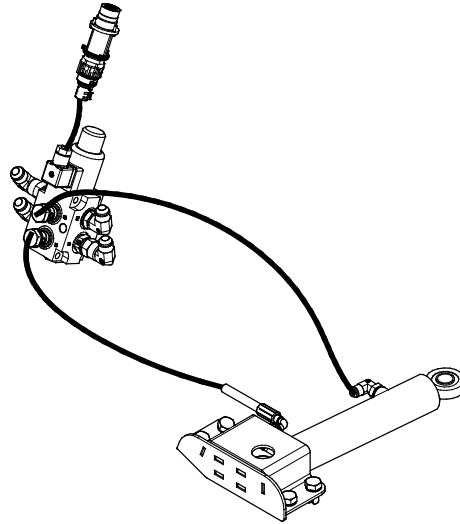
Als er restdruk achterblijft in het hydraulische systeem van het toebehoren, is het vaak wel mogelijk om de hydraulische koppelingen los te koppelen, maar kan het moeilijk zijn om ze de volgende maal weer vast te koppelen. Als de koppelingen niet kunnen worden aangesloten, moet de restdruk worden afgelaten door de bedieningshendel van de extra hydrauliek van de kniklader te draaien, wanneer de motor is uitgeschakeld. Om er zeker van te zijn dat er geen restdruk achterblijft in het hydraulische systeem van het toebehoren, schakelt u de motor van de kniklader uit en beweegt u de bedieningshendel van de extra hydrauliek van de kniklader voor- en achteruit voordat u de koppelingen losmaakt.

## 6. Hydraulische bladafstelling installeren

De houtklover 650 kan worden uitgerust met een hydraulische bladafstelling en is voorzien van de benodigde bevestigingspunten en gaten voor de installatie van hydraulische slangen.

Met de hydraulische bladafstelling kan de houtklover 650 worden gebruikt voor het kloven van verschillende maten boomstammen zonder de bestuurdersstoel te verlaten.

De hydraulische bladafstellingskit A443834 bevat alle componenten die nodig zijn bij de installatie.



**Hydraulische bladafstellingskit A443834 (optionele apparatuur)**

### 6.1 Kwalificatievereisten voor installatiewerkzaamheden:

Kennis en vaardigheden op het gebied van hydraulische samenstellen zijn nodig voor het uitvoeren van de installatie. Het wordt aanbevolen om de installatie van hydraulische componenten over te laten aan gekwalificeerde onderhoudstechnici. De fabrikant of diens vertegenwoordiger zijn niet aansprakelijk voor schade, verliezen of verwondingen die het gevolg zijn van onjuiste of onvolledige installaties. Neem contact op met uw dichtstbijzijnde Avant-dealer of servicepoint als u nog vragen heeft of installatieservice nodig heeft.



**GEVAAR**

**Gevaar voor injectie door de huid van vloeistof met hoge druk.** De installatie omvat het monteren van hydraulische componenten. Een onjuiste montage of losse aansluitingen kunnen het naar buiten spuiten van vloeistof onder hoge druk veroorzaken. Volg alle veiligheidsprocedures en alle gegeven instructies met betrekking tot hydraulische samenstellen zorgvuldig op.

De instructies die in dit hoofdstuk worden gegeven, zijn bedoeld voor bevoegde onderhoudsmonteurs of personen met training en ervaring op het gebied van hydraulische samenstellen.



**WAARSCHUWING**

**Gevaar voor ernstig letsel.** De veiligheidsprocedures betreffende hydraulische samenstellen gelden zowel bij het installeren van nieuwe componenten als bij het wijzigen van bestaande hydraulische systemen. De volgende installatie-instructies bevatten de informatie die nodig is voor de installatie, maar installatie- of aanpassingswerkzaamheden zijn alleen toegestaan als de persoon die ze uitvoert ze veilig kan uitvoeren.

De volgende veiligheidsprocedures en algemene veiligheidsprincipes betreffende hydraulische systemen moeten worden opgevolgd. Neem contact op met uw Avant-dealer of servicepoint voor meer informatie of voor installatieservice.

## LET OP

Bescherm het milieu tegen het lekken van hydraulische olie en voorkom dat er olie op de grond terecht komt. Houd losgeraakte hydraulische slangen rechtop of sluit ze af, zodat ze zo min mogelijk lekken.

## LET OP

Reinig de apparatuur grondig voordat u begint met de installatie en zorg ervoor dat bijvoorbeeld vuil, stof of water niet in de hydraulische componenten of de hydraulische olie terechtkomen. Houd de beschermkappen op hun plaats totdat de componenten direct kunnen worden geïnstalleerd. Volg de veiligheidsprocedures en draag geschikte persoonlijke beschermingsmiddelen.

## 6.2 Veiligheidsinstructies voor hydraulische samenstellen

**Vloeistof die met hoge druk uit de machine spuit kan in de huid doordringen en ernstige verwondingen veroorzaken:**



GEVAAR

**Gevaar voor injectie door de huid van vloeistof met hoge druk - Vloeistof die met hoge druk uit de machine spuit kan in de huid doordringen en ernstige verwondingen veroorzaken..**



Zorg er voordat u met hydraulische componenten gaat werken voor, dat het hydraulische systeem van het toebehoren en de kniklader volledig zonder druk zijn. Raak nooit koppelingen aan die onder druk staan.

Houd uw hand niet stevig rondom of in de buurt van een koppeling wanneer u die vastmaakt of opent, of als u naar lekken zoekt. Gebruik een stukje karton om lekken op te sporen.

Roep onmiddellijk medische hulp in als er hydraulische vloeistof door uw huid heen is geïnjecteerd. Ook algemeen contact van de huid met de olie kan schadelijk zijn. Draag altijd veiligheidshandschoenen, een veiligheidsbril en beschermende kleding.



**Voordat u met hydraulische samenstellen gaat werken:**

1. Laat het hydraulische systeem van de kniklader en van het toebehoren volledig afkoelen voordat u werkzaamheden uitvoert aan hydraulische systemen.
2. Zorg ervoor dat de laadarm of andere onderdelen van het toebehoren niet kunnen bewegen, waardoor verbrijzelings- of beknellingsgevaar ontstaan:
  - Breng de laadarm omlaag tot de laagste positie en plaats het toebehoren stevig op de grond. Houd voor de beste stabiliteit het toebehoren vergrendeld op de kniklader.
  - Breng alle bewegende onderdelen in een positie waarin ze niet worden ondersteund door hydraulische cilinders.
  - Gebruik indien nodig extra steunen of hefapparatuur.
3. Schakel de motor van de kniklader uit.
4. Breng de besturingshendel van de extra hydrauliek enkele malen in de uiterste positie om de restdruk af te laten.
5. Koppel de multiconnector of snelkoppelingen los van de externe hydrauliek van de kniklader om te voorkomen dat er hydraulische olie wegloopt.

### 6.3 Hydraulische koppelingen vastmaken

Draai de koppelingen zorgvuldig vast volgens de instructies en veiligheidsprocedures. Bedenk dat een koppeling kapot gaat als hij te sterk wordt vastgedraaid. Draai de basiskoppelingen zorgvuldig vast met handgereedschap tot een matig koppel. De elleboogkoppelingen moeten als laatste worden vastgedraaid, nadat de slangen op hun klemmen zijn bevestigd.

1. Laat het hydraulische systeem van de kniklader en van het toebehoren volledig afkoelen voordat u werkzaamheden uitvoert aan hydraulische systemen.
2. Zorg ervoor dat de laadarm of andere onderdelen van het toebehoren niet kunnen bewegen, waardoor verbrijzelings- of beknellingsgevaar ontstaan:
3. Breng de laadarm omlaag tot de laagste positie en plaats de bezem stevig op de grond. Houd voor de beste stabiliteit het toebehoren vergrendeld op de kniklader.
4. Schakel de motor van de kniklader uit.
5. Breng de besturingshendel van de extra hydrauliek enkele malen in de uiterste positie om de restdruk af te laten.
6. Koppel de multiconnector of snelkoppelingen los van de kniklader om te voorkomen dat er hydraulische olie wegloopt.

## Testen om lekkages op te sporen



**GEVAAR**

Om mogelijk wegsprengen van hydraulische olie onder druk te voorkomen, moet u het volgende doen voordat u controleert op lekkage of in de buurt van hydraulische koppelingen komt:

- Schakel de motor van de kniklader uit
- Laat de druk van het hydraulische systeem volledig af
- Veeg de hydraulische componenten schoon om lekken eenvoudiger te kunnen vinden.
- Leg stukjes karton rondom de koppelingen om lekken op te sporen.
- Start de motor. Laat de motor stationair draaien en bedien de besturingshendel van de extra hydrauliek een paar maal kort. Schakel de motor uit, laat de druk van de hydrauliek af en controleer of er tekenen van lekkage zijn. Draai vast indien nodig.
- Herhaal de test door het motortoerental en de bedrijfstijd geleidelijk te verhogen. Gebruik beide richtingen van de besturingshendel van de extra hydrauliek.



**GEVAAR**

**Gevaar voor injectie door de huid van vloeistof met hoge druk - Test zorgvuldig of de hydraulische koppelingen goed zijn bevestigd.** Gebruik een stationair toerental als u de eerste maal start en houd een veilige afstand vanwege het risico dat er hydraulische vloeistof wegsprengt. Schakel de kniklader uit en laat de restdruk af voordat u op lekken controleert. Vergeet niet om persoonlijke beschermingsmiddelen te gebruiken en te dragen.



**GEVAAR**

**Gevaar voor injectie door de huid van vloeistof met hoge druk - Test nooit of de hydraulische componenten goed zijn bevestigd door uw handen bij de koppelingen te houden..** Draai nooit een onder druk staande hydraulische koppeling vast, omdat de koppeling kapot kan gaan en de vrijkomende olie ernstige verwondingen kan veroorzaken.

## Controleer het traject van slangen en bewegingen van het aanbouwwerktuig.

Test na het bevestigen van de hydraulische componenten grondig de bewegingen van de aanbouwwerktuig. Controleer of de hydraulische slangen niet uitgerekt of dichtgeknepen kunnen worden bij de standen van de laadarm of het aanbouwwerktuig, en controleer of de slangen niet in contact komen met scherpe randen.

Nadat u zorgvuldig heeft gecontroleerd of de slangen zijn aangesloten en de koppelingen zijn bevestigd, controleert u of de koppelingen stevig zijn bevestigd, zoals hieronder wordt beschreven. Het hydraulische systeem ontluicht zichzelf wanneer de extra hydrauliek van de kniklader wordt gebruikt.

## 6.4 De hydraulische bladafstelling installeren

Om de hydraulische bladafstelling te installeren, volgt u de instructies uit de volgende hoofdstukken op.



**WAARSCHUWING**

**Gevaar voor beknelling en verbrijzeling - zorg ervoor dat er geen delen van het aanbouwwerktuig kunnen bewegen.**

- Zorg ervoor dat het aanbouwwerktuig veilig omlaag is gebracht op de grond.
- Schakel de knikladermotor uit en plaats de bewegende onderdelen zo, dat ze geen hydraulische druk op het systeem veroorzaken.
- Er mogen geen delen van het aanbouwwerktuig uitsluitend worden ondersteund door hydraulische druk of hydraulische cilinders.
- Maak geen koppelingen los als er daardoor delen van het aanbouwwerktuig kunnen bewegen.
- Gebruik indien nodig extra steunen.



### 6.4.1 Hydraulische bladafstelling - Hoofdcomponenten

**Tabel 5 – Hydraulische bladafstelling**

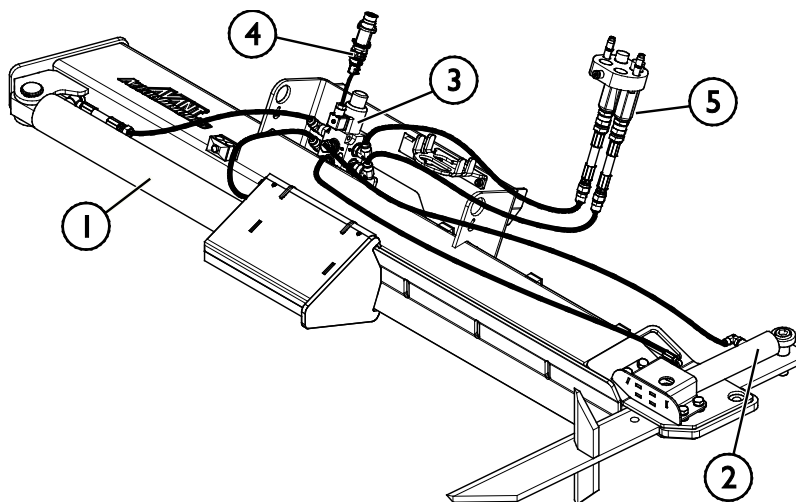
1. Kloofcilinder

2. Bladafstellingscilinder

3. Selectieklep

4. Elektrische aansluiting

5. Multiconnector voor hydraulische druk / retour

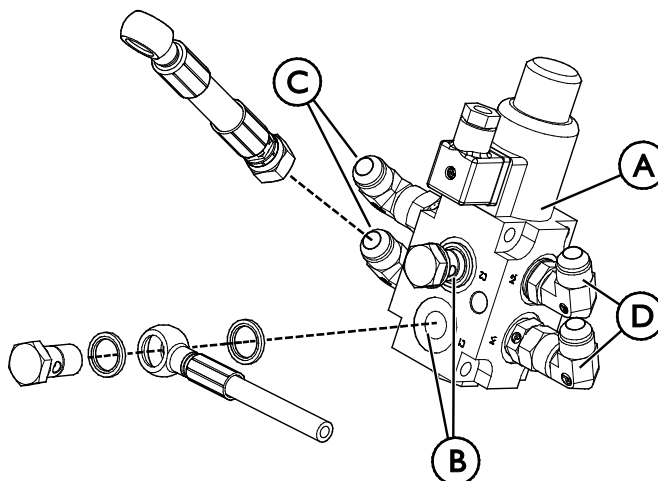


**De hydraulische componenten aanbrengen:**

1. Zet de selectieklep in elkaar op een schone plaats. De onderdelen zijn vettig voor opslag. Laat de koppelingen loszitten en houd de schroeven bij de hand

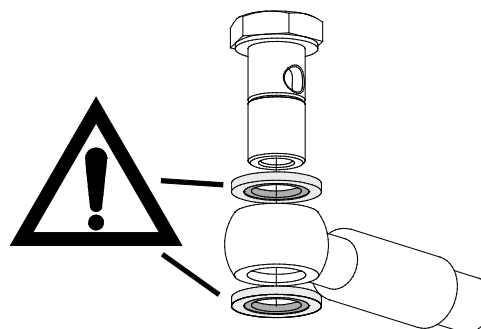
**Tabel 6 - Onderdelenlijst - Selectieklepsamenstel**

Onderdeel	Naam
A (3)	Selectieklep
B	Koppelingen voor hydraulische afstelcilinder
C	Koppelingen voor kloofcilinder
D	Koppelingen voor multiconnector

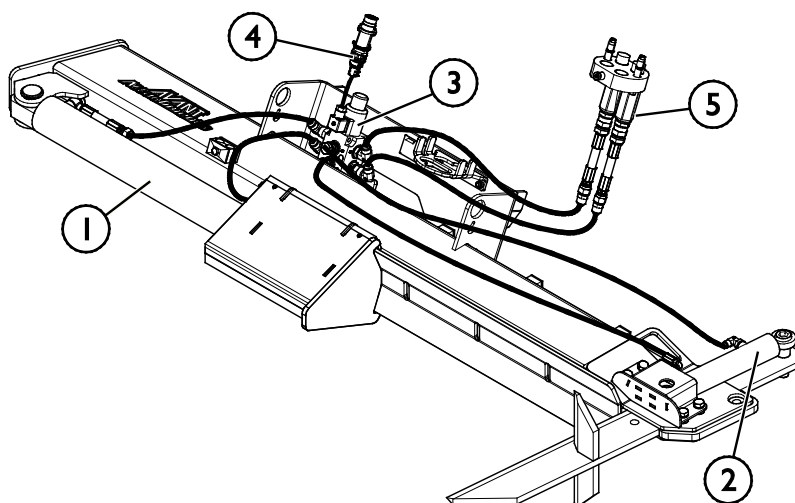


2. Koppel de kloofcilinderslangen (1) los van de slangklem op de snelkoppelingsplaat en maak de klemmen los. Verwijder ook de verbindingsnippels van de slangen.
3. Bevestig de cilinder van de hydraulische afstelling (2) zoals te zien is op de onderstaande afbeelding.

4. Bevestig de hydraulische slangen aan de cilinder van de hydraulische afstelling (2); let op de afdichtingen die op de afbeelding hiernaast te zien zijn.



5. Schroef de selectieklep (3) vast aan de gaten van de snelkoppelingsplaat.
6. Sluit de slangen aan zoals te zien is op de afbeelding in Tabel 5. Let op de bevestigingsinstructies van de hydraulische koppelingen die hieronder staan weergegeven.
7. Sluit het eerste deel van de kabelbundel (4) aan op de selectieklep (3) en voer de kabel in de beschermende plastic spiraal van hydraulische slangen zodat de connector de connector van de kniklader bereikt, samen met de slangen.



## 6.5 Elektrische aansluiting

### *Elektrische functies van het aanbouwwerktuig:*

De selectie tussen de kloofcilinder en de optionele hydraulische bladafstelling kan worden bediend met de standaard kabelbundel die bij het aanbouwwerktuig wordt geleverd, of met het bedieningsschakelaarpack van het aanbouwwerktuig (optionele apparatuur voor knikladers) of met het Opticontrol®-systeem (optionele apparatuur voor knikladers).

### 6.5.1 De kabelbundel van het aanbouwwerktuig aansluiten op de kniklader

Er zijn drie manieren om de elektrische connector aan te sluiten, afhankelijk van de apparatuur op de kniklader en het aanbouwwerktuig. Deze opties worden hieronder weergegeven en uitgelegd.

#### 1. *Als uw kniklader niet is uitgerust met Opticontrol® of het bedieningsschakelaarpack voor het aanbouwwerktuig:*

Gebruik de aparte kabelset met een schakelaar die bij het aanbouwwerktuig wordt geleverd. Sluit deze kabel aan op het elektrische contact van 12 V bij de bestuurdersstoel van de kniklader en op de elektrische stekker van het aanbouwwerktuig.

1. Elektrische stekker, wordt aangesloten op het elektrische contact van 12 V bij de bestuurdersstoel van de kniklader.

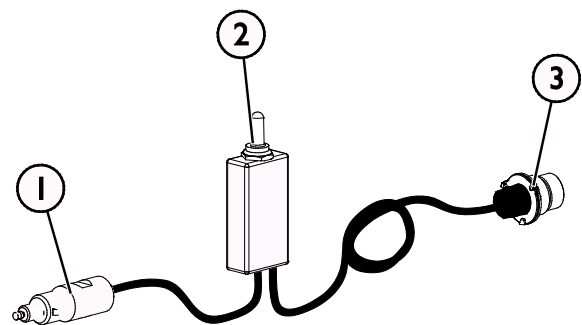
Meer informatie over de vermogensuitgang van de kniklader is te vinden in de handleiding van de kniklader.

#### 2. AAN-UIT-schakelaar

Kies de plaats van de schakelaar in de cabine, zodat u er makkelijk bij kunt maar zonder dat deze onbedoeld kan worden gebruikt.

3. Sluit aan op de elektrische stekker van het aanbouwwerktuig.

Als het aanbouwwerktuig is uitgerust met een elektrische stekker die is geïntegreerd in de multiconnector van het aanbouwwerktuig, verwijder dan de elektriciteitskabel van de multiconnector.



**Kabelbundel A34731**

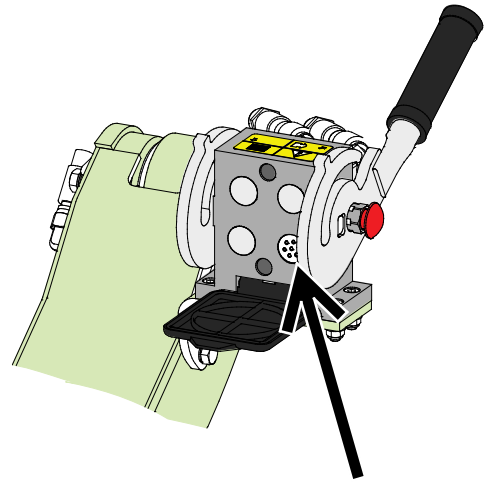


## 2. Als uw kniklader is

- uitgerust met Opticontrol®, of
- het bedieningsschakelaarpack voor het aanbouwwerktuig, en de kniklader gemaakt is na 2016:

Als het elektrische contact in de multiconnector is geïntegreerd, wordt de kabelbundel van het aanbouwwerktuig verbonden wanneer de multiconnector wordt vastgekoppeld. Reinig de beide multiconnectors voordat u de multiconnector aansluit.

De aparte kabelbundel A34731 is in dit geval niet nodig.



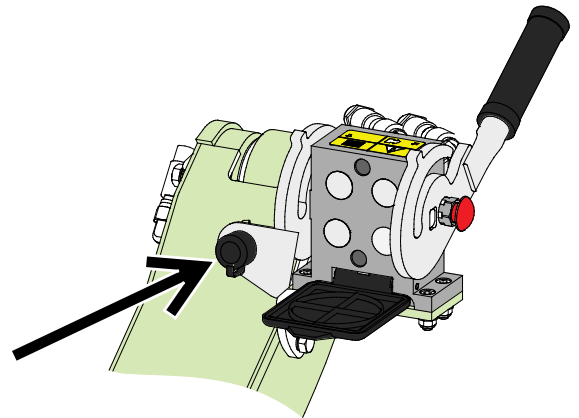
**Opticontrol®, of bedieningsschakelaarpack aanbouwwerktuig, kniklader gebouwd in 2016 of later**

## 3. Als uw kniklader is

- uitgerust met het bedieningsschakelaarpack voor het aanbouwwerktuig, en de kniklader gemaakt is voor 2016:

Als er een elektrische aansluiting is bij de multiconnector van de kniklader is, koppel dan de elektrische aansluiting van de multiconnector los en sluit deze aan op de elektrische aansluiting van de kniklader.

De aparte kabelbundel A34731 is in dit geval niet nodig.



**Bedieningsschakelaarpack aanbouwwerktuig, kniklader gebouwd in 2015 of eerder**

### LET OP

Zorg ervoor dat de elektriciteitskabels niet vast komen te zitten, worden platgedrukt of uitgerekt wanneer de apparatuur beweegt.

Met het toebehoren-bedieningsschakelaarpack dat beschikbaar is voor de kniklader, zijn de bedieningsschakelaars van het toebehoren goed bereikbaar aan het einde van de besturingshendel van de laadarm.

Meer informatie over de vermogensuitgang van de kniklader is te vinden in de bedienershandleiding van de kniklader.

## 7. Gebruiksaanwijzingen

Oefen het gebruik van het hulpstuk en de bediening van de kniklader in een veilig gebied. Als u niet bekend bent met het specifieke knikladermodel, wordt aangeraden om het gebruik te oefenen zonder hulpstukken.



**WAARSCHUWING**

**Gevaar voor kantelen - Voorkom overbelasting.** De kniklader kan kantelen bij het verplaatsen van te zware lasten of vanwege dynamische bewegingen die worden veroorzaakt door het rijden met en verplaatsen van een zware last. Schuif de telescopische laadarm niet uit als de last in de buurt komt van het hefvermogen van de kniklader of als de laadarm in horizontale positie is. Als u merkt dat de achterwielen van de kniklader op het punt staan om van de grond af te komen, of als de laadindicator van de kniklader (indien aanwezig) afgaat:

- Breng de last rustig omlaag en trek de telescopische laadarm in
- Voorkom plotselinge veranderingen van snelheid of richting als de last is opgeheven
- Gebruik indien nodig extra contragewichten



**WAARSCHUWING**

**Gevaar voor verbrijzeling - Laat niemand onder een opgeheven toebehoren of laadarm komen.** Vergeet niet dat de laadarm zelfs omlaag kan worden gebracht of kan worden gekanteld als de motor is uitgeschakeld (gevaar voor verbrijzeling). De kniklader is niet bedoeld om een last een lange periode opgeheven te houden. Breng het hulpstuk altijd omlaag in een veilige positie voordat u de bestuurdersstoel verlaat.



**WAARSCHUWING**

**Gevaar voor verbrijzeling van handen - Houd handen uit de buurt van het kloofgedeelte.** Houd alle beschermingen op hun plaats en controleer of de bedieningselementen werken zoals de bedoeling is. Verander de bedieningselementen van het aanbouwwerktuig nooit. Laat anderen nooit in de buurt komen van de houtklover.



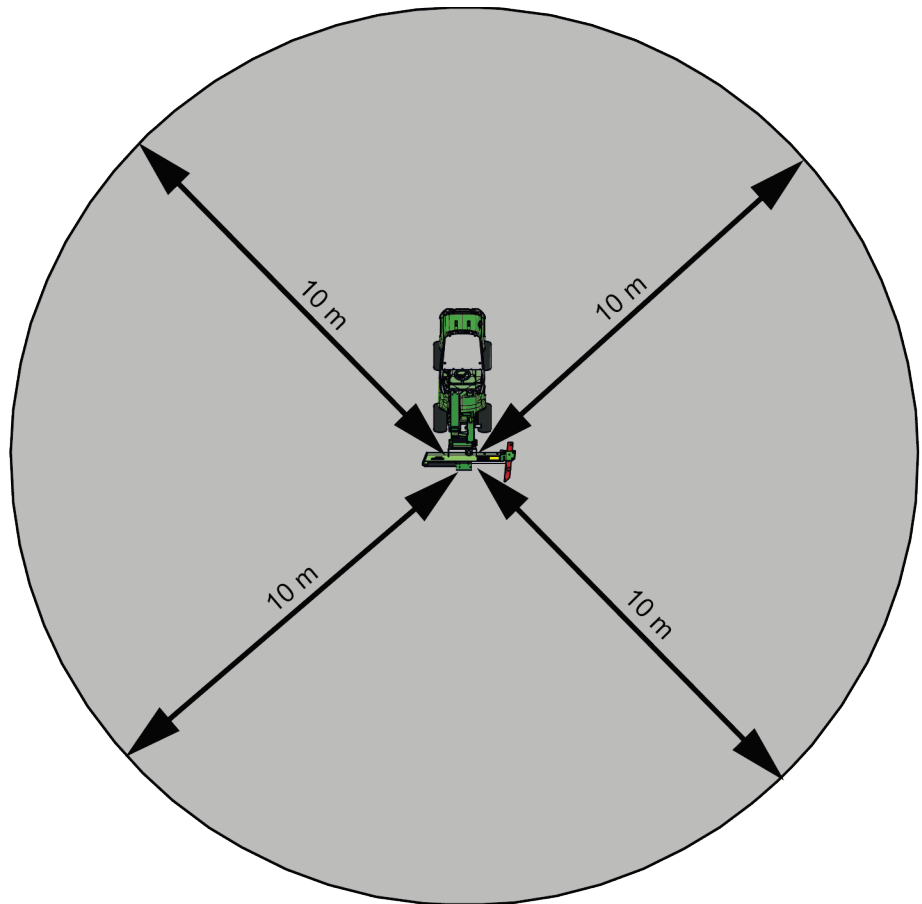
**WAARSCHUWING**

**Gevaar voor verbrijzeling - De sterke houtklover werkt met hoge kracht.** De houtklover 650 mag alleen vanaf de bestuurdersstoel worden gebruikt. Laat omstanders nooit dichterbij komen of staan dan de veiligheidsafstand van 10 meter van het aanbouwwerktuig.

## 7.1 Veiligheidsafstand

De minimale veiligheidsafstand vanaf het aanbouwwerktuig is 10 meter. Stop het aanbouwwerktuig onmiddellijk als omstanders binnen de veiligheidsafstand komen.

Laat omstanders niet dichterbij dan 10 meter in de buurt komen van het aanbouwwerktuig. Een blootliggend blad kan materiaal met zeer hoge snelheid wegslingeren, wat ernstig gevaar oplevert voor de bestuurder en alle personen tot op een afstand van 10 meter vanaf het aanbouwwerktuig. Gebruik bijv. verkeerskegels, borden, lint met hoge zichtbaarheid en hekken om omstanders te waarschuwen en ze uit de buurt van de werkplek te houden. Laat ook een andere persoon opletten dat omstanders niet te dichtbij komen.



## 7.2 Controles voor gebruik

Controleer de kliever en het werkgebied nogmaals voordat u begint te werken. Een snelle inspectie van de apparatuur en de werkomgeving voor gebruik is belangrijk om de veiligheid en de beste prestaties van de apparatuur te garanderen.

- Controleer of de bedieningselementen goed werken door enkele lege cycli uit te voeren met de houtklover.
- Denk aan de juiste werkmethode en stap niet onnodig uit de kniklader.
- Zorg ervoor dat omstanders op veilige afstand zijn als u de apparatuur bedient. Laat niemand het gevarengedebied van de laadarm betreden of recht voor de kniklader staan. Controleer ook of het veilig is om met de kniklader achteruit te rijden. Neem nooit aan dat omstanders blijven staan waar u ze voor het laatst hebt gezien; met name kinderen voelen zich vaak aangetrokken tot de bewegende apparatuur.
- Controleer de algemene staat van het aanbouwwerktuig en de kniklader en controleer op mogelijke hydraulische-olielekken. Voer de dagelijkse controles van de kniklader uit; raadpleeg de handleiding van de producent van de kniklader. Het aanbouwwerktuig mag niet worden gebruikt als er een storing in het hydraulische systeem van de kniklader of het aanbouwwerktuig is. Raadpleeg het hoofdstuk 7 voor onderhoudsinstructies.
- Bestuur het aanbouwwerktuig en de bedieningsorganen van de kniklader alleen als u op de bestuurdersstoel zit. Zorg ervoor dat de kniklader en het aanbouwwerktuig veilig en op de bedoelde manier worden gebruikt. Laat kinderen de apparatuur niet bedienen.
- Denk aan de juiste werkmethode en verlaat de bestuurdersstoel alleen als dat echt nodig is.

### 7.2.1 Kwalificaties van de bestuurder

Iedereen die het aanbouwwerktuig wil gebruiken, moet:

- Weten wat het beoogde gebruik van het aanbouwwerktuig is.
- Weten hoe de kniklader veilig moet worden gebruikt in verschillende werkomstandigheden.
- De instructies voor het gebruik van het aanbouwwerktuig in deze gebruikshandleiding lezen en ze altijd opvolgen.
- Deze handleiding en de gebruikshandleiding van de kniklader bij de hand houden.
- Zorg ervoor dat de kniklader en het aanbouwwerktuig veilig en op de bedoelde manier worden gebruikt.
- Kinderen de apparatuur nooit laten bedienen.
- Gebruik de kniklader of de aanbouwwerktuigen nooit als u onder invloed bent van alcohol, drugs, medicijnen die uw beoordelingsvermogen kunnen beïnvloeden of slaperigheid kunnen veroorzaken, of als u op een andere manier niet medisch in staat bent om de apparatuur te bedienen.
- Alle eventuele door de werkgever verplichte trainingen voor gebruik voltooien.

## 7.3 Gebruik

### 7.3.1 De houtklover gebruiken



**WAARSCHUWING**

**Gevaar voor ernstig letsel - Zorg ervoor dat er geen andere personen in de buurt van het werkgebied zijn.** Laat andere personen niet dichterbij dan 10 meter van de houtklover, de gevarezone van de laadarm of direct voor of achter de kniklader komen.

Beweeg voorzichtig en rustig in de buurt van mensen of dieren. Controleer ook of het veilig is om met de kniklader achteruit te rijden.

#### *De houtklover instellen*

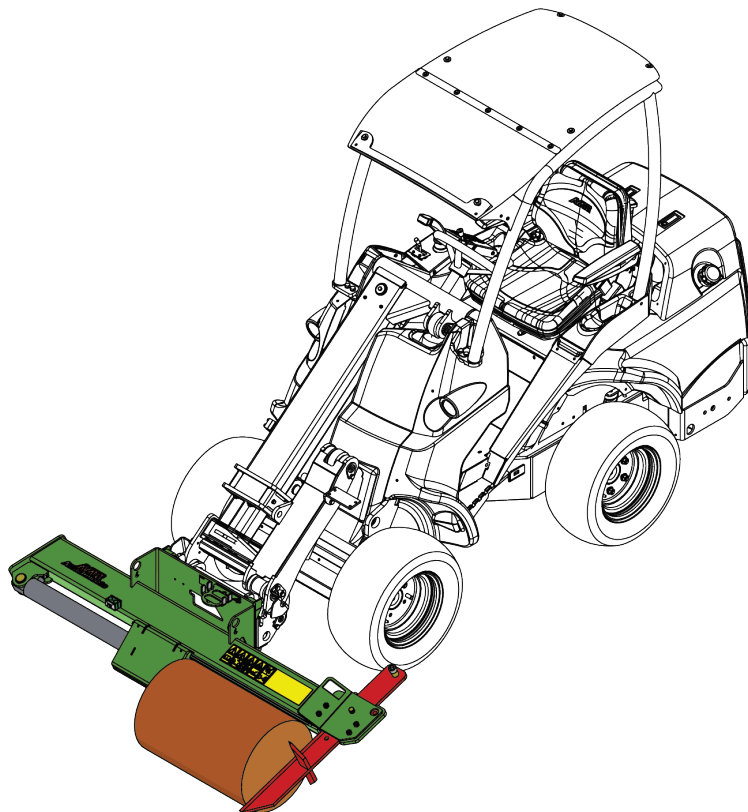
1. Kies een vlak werkterrein, dat bestand is tegen de last van de apparatuur en de houtblokken. Maak het gebied vrij van obstakels die gevaar voor struikelen kunnen opleveren. Het werkgebied mag niet glad zijn.
2. Gebruik de houtklover bij daglicht of in goed kunstlicht en alleen in goed geventileerde gebieden.

#### *De houtklover inschakelen en uitschakelen:*

	<ol style="list-style-type: none"> <li>1. Zorg ervoor dat de houtklover in de werkpositie is gezet, zoals beschreven staat in deze handleiding.</li> <li>2. Pas het toerental van de knikladermotor zo aan dat het debiet van de hydrauliek binnen het aanbevolen bereik van 15 - 25 l/min is. Overschrijd nooit het maximale hydraulische-oliedebiet van 30 l/min.  Afhankelijk van het knikladermodel, kunnen er twee hydraulische pompen worden gebruikt om het geluid van de motor te verminderen. Let op: een onnodig hoog motortoerental verbetert niet de kloofkracht.</li> <li>3. Breng de besturingshendel van de externe hydrauliek in de vergrendelde positie om het hydraulische-oliedebiet naar de houtklover te starten.  De slede beweegt naar de splijtwig toe.</li> </ol>
	<p>Laat de besturingshendel van de externe hydrauliek los in de neutrale positie en volg de veilige stopprocedure wanneer de houtklover niet actief wordt gebruikt.</p> <p>De slede beweegt van de splijtwig weg.</p>

### De houtblokken kloven:

1. Breng de houtklover stevig omlaag op een doel en grijp het houtblok goed vast zoals te zien is op de afbeelding hiernaast.
2. Kloof het houtblok in stukken met behulp van de besturingshendel van de externe hydrauliek (of gebruik de elektrische knoppen van de optionele elektrische joystick)



**WAARSCHUWING**

**Gevaar voor ernstig letsel - Voorkom onverwacht starten.** Schakel de motor van de kniklader uit volgens de veilige afsluitprocedure om ervoor te zorgen dat het aanbouwwerktuig niet onbedoeld kan starten. Laat de apparatuur nooit onbewaakt achter wanneer de motor draait.



**WAARSCHUWING**

**Verbrijzelings- en beknellingsgevaar - Volg de veilige stopprocedure voordat u blokkeringen verwijdert.** Als het houtblok vast komt te zitten of er een andere onderbreking van het gebruik optreedt, stop dan eerst de houtklover en schakel de knikladermotor uit voordat u andere procedures uitvoert. Los de onderbreking op nadat de motor is uitgeschakeld.



**WAARSCHUWING**

**Knelpuntgevaar - Houd handen uit de buurt.** Houd uw vingers altijd uit de buurt van scheuren die tijdens het kloven ontstaan in het houtblok. Deze kunnen snel sluiten en uw vingers beknellen.



**WAARSCHUWING**

**Gevaar voor brandwonden - Uit de buurt blijven van hete oppervlakken.** De onderdelen van de unit en de hydraulische olie kunnen heter zijn dan 80 °C. Blijf uit de buurt van hete oppervlakken. Draag persoonlijke beschermingsmiddelen.

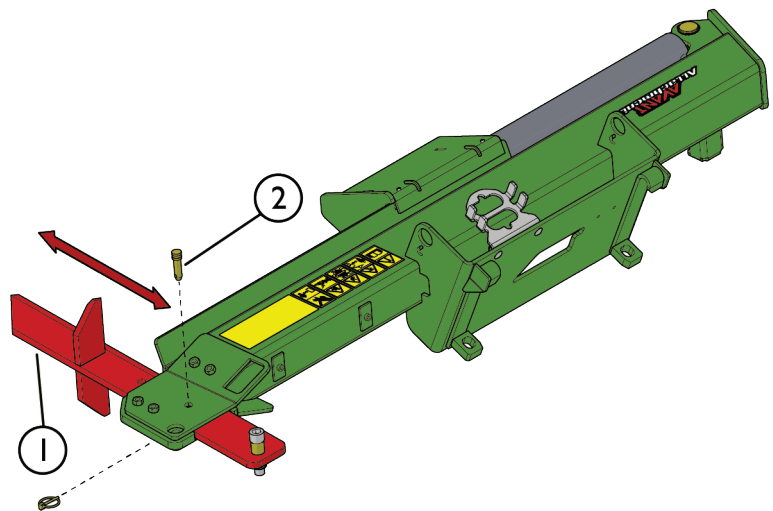


### 7.3.2 De bladhoogte afstellen:

De hoogte van het kloofblad (1) kan handmatig worden aangepast aan de diameter van het houtblok. Het blad kan ook zo worden ingesteld dat het houtblok in twee stukken wordt gekloofd in plaats van in kwarten. Het kan eenvoudiger zijn om stijf hout of hout met veel takken in twee helften te kloven, zodat het hout niet aan het blad blijft vastzitten.

- Pas de hoogte van het kloofblad (1) aan door het kloofblad (1) in een geschikte positie te vergrendelen met de borgpen (2).

Zorg ervoor dat het blad in horizontale positie is tijdens de verstelling, om beweging van het blad te voorkomen.

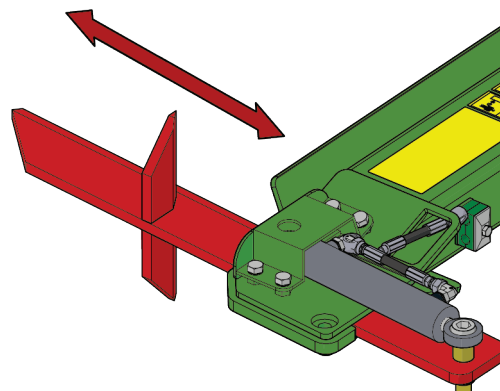


Hydraulisch verstelbare hoogte is beschikbaar als optie.

#### 7.3.2.1 Hydraulische bladafstelling (optie)

Wanneer de hydraulische bladafstelling is aangebracht, wordt de functie tussen de hydraulische bladafstelling en de kloofcilinder geselecteerd met een aparte schakelaar, of met het bedieningsschakelaarpak van het aanbouwwerktuig (optionele apparatuur voor knikladers) of met het Opticontrol®-systeem (optionele apparatuur voor knikladers).

Als de schakelaar in de neutrale positie staat, of als de elektrische kabelbundel niet is aangesloten, wordt de kloofcilinder bestuurd met de externe hydrauliek van de kniklader. In de andere positie van de schakelaar wordt met de besturing van de externe hydrauliek de hoogteafstelling van het kloofblad bestuurd.



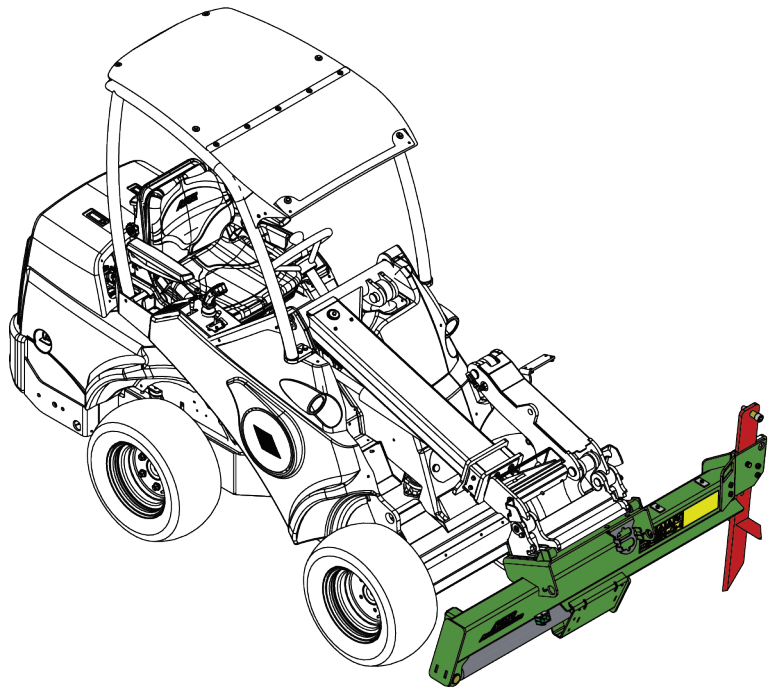
### De hydraulische bladafstelling gebruiken met het Opticontrol®-systeem:

	<ol style="list-style-type: none"> <li>1. Zet de Opticontrol®-modusschakelaar op aan.</li> <li>2. Bestuur de hoogte van het kloofblad met schakelaar nummer 2.</li> </ol>	
--	---	--

## 7.4 Transportpositie

Houd bij het rijden met de kniklader de houtklover van de grond af, zoals op de afbeelding hiernaast.

Houd de laadarm ook helemaal ingetrokken tijdens het transport. Voor de veiligheid wordt het aanbevolen om de externe hydrauliekuitlaat los te koppelen tijdens het rijden voor transport.



**WAARSCHUWING**

Houd de kniklader stabiel. Transporteer het aanbouwwerktuig altijd zo laag en dichtbij de grond als mogelijk is. Houd de telescopische laadarm ingetrokken tijdens het transport.

## 7.5 Werken op een ongelijkmatige ondergrond

U moet extra voorzichtig zijn als u de apparatuur gebruikt op hellende terreinen en hellingen. Rijd langzaam, met name op hellende, ongelijke of gladde oppervlakken en voorkom plotselinge veranderingen in snelheid of richting. Gebruik de bedieningsorganen van de kniklader met voorzichtige en soepele bewegingen. Kijk uit voor greppels, gaten in de grond en andere obstakels, omdat de kniklader kan kantelen als u tegen een obstakel aanrijdt.

Het knikpunt van het chassis moet recht worden gehouden bij het heffen van zware lasten; het draaien van de last tijdens het heffen vermindert de stabiliteit van de kniklader en kan ervoor zorgen dat de kniklader kantelt.

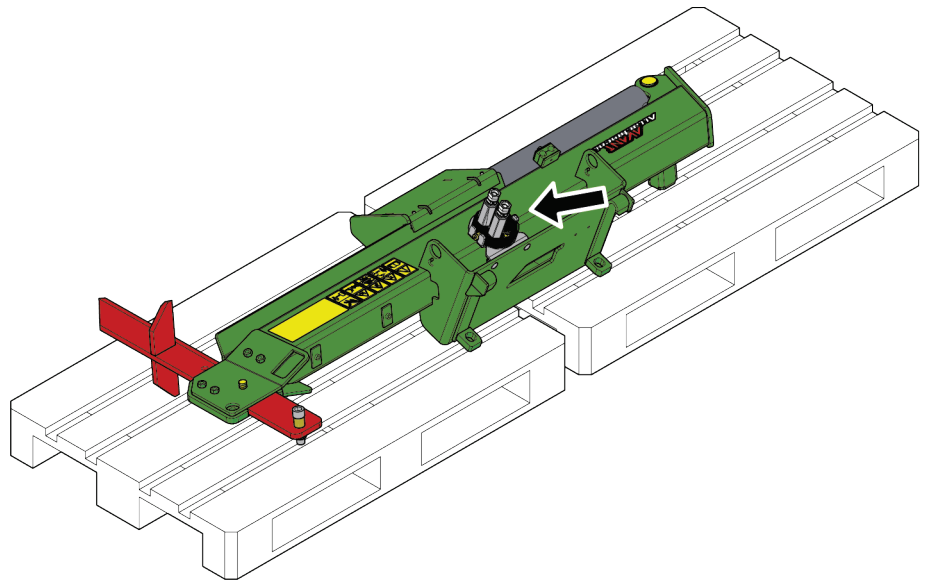


## 7.6 Het aanbouwwerktuig opslaan

Koppel het aanbouwwerktuig los en sla het op op een vlakke ondergrond. De beste manier om het aanbouwwerktuig op te slaan is een plaats waar het is beschermd tegen direct zonlicht, regen en extreme temperaturen.

- Laat het aanbouwwerktuig niet direct op de grond liggen. Plaats het bijvoorbeeld op houten blokken of op een pallet.
- Plaats de multiconnector op de houder, zoals met de pijl staat aangegeven op de onderstaande afbeelding. Laat de hydraulische connector nooit op de grond liggen.
- Zorg ervoor dat het aanbouwwerktuig is beschermd tegen alle bewegingen tijdens de opslag.
- Klim nooit op het aanbouwwerktuig.

Werk voor langere opslagperioden de verf bij waar nodig en smeer de zichtbare delen van de hydraulische cilinderstang om roestschade te voorkomen. De cilinder moet volledig zijn ingetrokken tijdens de opslag.



## 8. Onderhoud en reparaties

Dit toebehoren heeft een onderhoudsvriendelijk ontwerp. Doorlopend onderhoud omvat regelmatig reinigen en smeren en de staat van het toebehoren controleren. Vanwege het gevaar voor verbrijzeling veroorzaakt door omlaag bewegende machineonderdelen, moeten alle onderhoudswerkzaamheden worden uitgevoerd met de bewegende onderdelen volledig omlaag gebracht en het toebehoren plat rustend op de grond.



**Gevaar voor verbrijzeling - Kom nooit onder het opgeheven toebehoren.** Zorg ervoor dat het toebehoren goed wordt ondersteund tijdens alle onderhoudswerkzaamheden. Kom nooit onder een opgeheven toebehoren. De laadarm kan onverwacht omlaag komen tijdens het onderhoud en ernstige verwondingen veroorzaken door verbrijzeling of stoten, zelfs wanneer de motor van de kniklader niet draait. Alle onderhoudswerkzaamheden en reparaties moeten worden uitgevoerd met het toebehoren omlaag gebracht in een veilige positie.

### 8.1 Inspectie van hydraulische componenten

Controleer de staat van de hydraulische slangen en componenten wanneer de motor is uitgeschakeld, het systeem is afgekoeld en de druk is afgelaten. Gebruik de apparatuur niet als u een lek in het hydraulische systeem van het aanbouwwerktuig van de kniklader heeft ontdekt. Lekkende hydraulische vloeistof kan in de huid doordringen en ernstige verwondingen veroorzaken. Roep onmiddellijk medische hulp in als er hydraulische vloeistof doordringt in de huid. Was alle lichaamsdelen die in aanraking zijn geweest met hydraulische olie goed af met water en zeep. Hydraulische vloeistof is ook schadelijk voor het milieu. Het moet worden voorkomen dat hydraulische vloeistof in het milieu lekt. Repareer alle lekken onmiddellijk wanneer u ze ontdekt, omdat een klein lek al snel groot kan worden. Gebruik het aanbouwwerktuig alleen met het type hydraulische olie dat is geaccepteerd voor gebruik in Avant-knikladers.



**Gevaar voor injectie door de huid van vloeistof met hoge druk - Laat de restdruk af voordat u onderhoud uitvoert.** Raak nooit hydraulische onderdelen aan wanneer het hydraulische systeem onder druk staat, omdat een koppeling kan breken of los kan komen te zitten en de vrijgekomen olie ernstige verwondingen kan veroorzaken. Gebruik de apparatuur niet als u een storing in het hydraulische systeem heeft ontdekt.



Controleer de slangen op scheuren of slijtage. Als er tekenen van lekkage zijn, houdt u, om een onderdeel te controleren, een stukje karton in het gebied waar het lek waarschijnlijk zit. Gebruik niet uw handen om naar lekken te zoeken. Houd de slijtage van de slangen in de gaten en stop het gebruik als het oppervlak van een van de slangen is versleten. Controleer het traject van de slangen; pas de slangklemmen aan om schuren tegen de slangen te voorkomen. De slangen hebben een beperkte levensduur. Afhankelijk van de bedrijfsomstandigheden moeten alle slangen uiterlijk na 3 tot 5 jaar gebruik grondig worden geïnspecteerd en indien nodig worden vervangen.

Als u een storing vindt, betekent dit dat de hydraulische slang of component moet worden vervangen en dat de apparatuur niet mag worden gebruikt totdat deze is gerepareerd. Reserveonderdelen zijn verkrijgbaar bij uw dichtstbijzijnde AVANT-dealer of erkend servicepoint. Laat de reparatiewerkzaamheden over aan professionele onderhoudsmonteurs als u niet voldoende kennis van en ervaring heeft met hydraulische samenstellen om de reparatie veilig uit te kunnen voeren.

## 8.2 Inspectie van metalen constructies

Ook de metalen constructies van het aanbouwwerktuig moeten regelmatig worden geïnspecteerd. Controleer ze op schade en inspecteer de snelkoppelingsbeugels en het gebied daaromheen zorgvuldig. Het aanbouwwerktuig mag niet worden gebruikt als het is vervormd, gebarsten of gescheurd.

Reparaties door lassen mogen alleen door professionele lassers worden uitgevoerd. Bij het lassen mogen alleen methoden en additieven worden gebruikt die geschikt zijn voor het staal dat in het aanbouwwerktuig is gebruikt. Neem contact op met uw dichtstbijzijnde service point voor meer informatie.

## 8.3 Het hulpstuk reinigen

Reinig het hulpstuk regelmatig om te voorkomen dat zich vuil ophoopt dat moeilijker te verwijderen is. Er kan een hogedrukreiniger met een mild reinigingsmiddel worden gebruikt voor het reinigen. Gebruik geen sterke oplosmiddelen en sproei niet direct op de hydraulische componenten of op de labels op het hulpstuk.



**WAARSCHUWING**

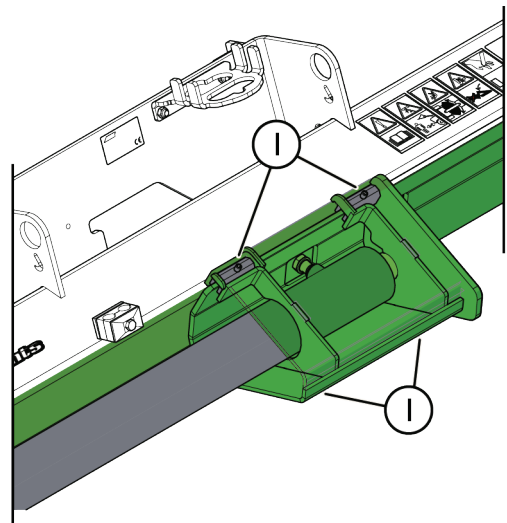
**Verstrengelingsgevaar - Er bestaat ook gevaar voor verstrengeling tijdens het onderhoud.** Volg altijd de veilige stopprocedure voordat er reiniging, onderhoud of reparaties worden uitgevoerd.

## 8.4 Smeren

Er zijn geen specifieke smeerpunten op het aanbouwwerktuig. Houd de apparatuur schoon en houd de staat van de hydraulische componenten in de gaten.

### 8.4.1 Glijplaten

De glijplaten (1) [4 stuks] op de slede mogen iets worden gesmeerd en kunnen worden aangepast om normale slijtage te compenseren. De glijplaten mogen echter niet strak tegen het houtkloverframe worden aangebracht; er moet ten minste 2 mm speling zijn.

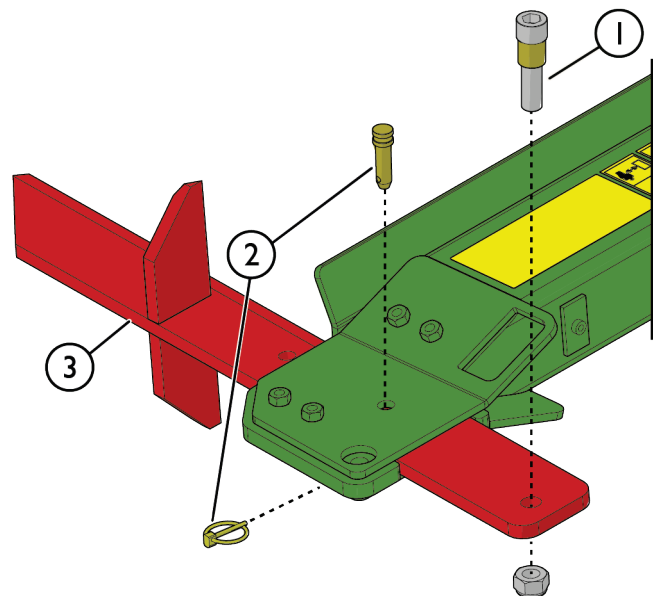


## 8.5 Spleitwig

Afhankelijk van het gebruik kan er een ander bladtype worden gebruikt. De houtklover heeft een standaardblad voor het kloven in kwarten en een 6-wegs blad voor grotere houtblokken als optie.

De spleitwig van de klover kan worden geslepen of vervangen, omdat deze verslijt tijdens het gebruik. Vervang de spleitwig als volgt:

1. Verwijder de stopschroef (1) en de borgpennen (2).
2. Schuif de versleten wig (3) weg en breng een nieuwe aan.



### 8.5.1 Onderhoud van de spleitwig

De spleitwig van de houtklover kan worden geslepen, omdat deze verslijt tijdens het gebruik. Het wordt altijd aanbevolen om voor ieder gebruikseizoen het kloofblad te onderhouden. Verwijder alle eventuele onregelmatigheden in het blad met een haakse slijper, bijvoorbeeld. Gebruik een slijphoek van 20 graden en een vijl voor de afwerking, als dat nodig is.

#### LET OP

Als het blad is verbogen of overmatig is versleten, moet het worden vervangen. Gebruik altijd goed beschermende handschoenen bij de omgang met het blad.

## 8.6 Afvoeren als afval

Wanneer het aanbouwwerktuig aan het einde van zijn levensduur is gekomen, recycle het dan en voer het op de juiste manier af. Ontmantel het aanbouwwerktuig en scheid de diverse materialen, zoals bijvoorbeeld plastic, staal, rubber en olie. Laat alle olie weglopen, vang deze op en behandel volgens de geldende plaatselijke voorschriften. Laat nooit olie of andere materialen in het milieu terechtkomen.

Recycle alle materialen door ze af te geven bij een officiële inzamelplaats. Laat een afvalverwerkingsbedrijf de recycling uitvoeren als dat mogelijk is.

## **9. Garantievoorwaarden**

---

Avant Tecno Oy biedt een jaar (12 maanden) garantie vanaf de aankoopdatum op het hulpstuk dat het produceert.

### **De garantie dekt reparatiekosten als volgt:**

- De arbeidskosten worden gedekt als de reparatie niet in de fabriek wordt uitgevoerd.
- De fabriek vervangt defecte componenten of verbruiksgoederen.

De fabriek kan de prijs van de componenten die door de klant worden gekocht vergoeden in speciale gevallen die van tevoren zijn overeengekomen.

### **De garantie dekt het volgende niet:**

- Normale onderhoudswerkzaamheden of onderdelen en verbruiksgoederen die daarvoor nodig zijn.
- Schade die wordt veroorzaakt door ongewone bedrijfsomstandigheden of gebruikswijzen, nalatigheid, structurele veranderingen die zijn aangebracht zonder toestemming van Avant Tecno Oy, gebruik van niet-originele onderdelen of gebrek aan onderhoud.
- Gevolgen van een defect, zoals onderbreking van het werk of andere mogelijke bijkomende schade.
- Reis- en/of vrachtkosten die het gevolg zijn van de reparatie.

FI	EY-vaatimustenmukaisuusvakuutus	Alkuperäinen kieliversio
SE	EG-försäkran om överensstämmelse	Originalversion
EN	EC Declaration of Conformity	Original language
NL	EG-conformiteitsverklaring	Vertaling van origineel document



Valmistaja / Tillverkare / Manufacturer / Fabrikant  
Osoite / Adress / Address / Adres

AVANT TECNO OY  
Ylötie 1  
33470 YLÖJÄRVI,  
FINLAND

Vakuutamme täten, että alla mainitut tuotteet täyttävät konedirektiivin turvallisuus- ja terveysvaatimukset (direktiivi 2006/42/EY muutoksineen). Seuraavia yhdenmukaistettuja standardeja on sovellettu /

Vi försäkrar härmed att nedan beskrivna produkter överensstämmer med hälso- och säkerhetskrav i EG-maskindirektiv (EG-direktiv 2006/42/EG som ändrat). Följande harmoniserade standarder har tillämpats /

We hereby declare that the products listed below are in conformity with the provisions of the Machinery Directive (directive 2006/42/EC as amended). The following harmonized standards have been applied:

Hierbij verklaren we dat de onderstaande producten in overeenstemming zijn met de bepalingen van de Machinerichtlijn (richtlijn 2006/42/EG zoals gewijzigd). De volgende geharmoniseerde normen zijn toegepast

SFS-EN ISO 12100, SFS-EN ISO 4413

Mallit / Modeller / Models / Models

Avant		
Hydraulitoiminen puunhalkaisukone; Avant-kuormaajan työlaite		
Hydraulisk vedmaskin; arbetsredskap för Avant lastare		
Hydraulic log splitter; attachment for Avant loaders	650	A443168
Houtklover 650; toebehoren voor Avant-knikladers		



2.8.2022 Ylöjärvi, Finland

Jani Käkelä,  
Toimitusjohtaja / Verkställande direktör /  
CEO / Directeur





**AVANT<sup>®</sup>**